

一位椎間盤突出合併脊椎狹窄患者的術後照顧經驗

林美華¹ 陳馥萱^{2*}

¹彰濱秀傳醫院

²弘光科技大學護理系

收到日期：101.5.3 修訂日期：101.10.9 接受日期：101.10.20

摘要

本文是敘述一位62歲男性病患於接受椎板及椎間盤切除術併脊柱融合術期間的照護過程，筆者於個案住院期間（2009年8月25日－9月2日），藉由直接護理、觀察、會談、傾聽等方式收集相關資料，以Gorden十一項功能性健康型態進行評估，發現個案之健康問題為：1.焦慮/與其文化信念衝突，及擔心手術、麻醉後遺症有關；2.疼痛/與組織損傷及活動牽扯傷口有關；3.身體活動功能障礙/與脊椎手術後，傷口疼痛及不知道該如何活動有關；4.情緒性低自尊/因疾病導致生活型態改變有關的護理問題。筆者於手術前即介入照護，經由運用同理心瞭解其感受並提供正確資訊及信仰有關之資源、介紹成功案例協助建立信心以減輕術前焦慮，術後積極協助其緩解疼痛；以多次協助身體擺位、提醒及指正姿勢改善其活動方式的不確定感，降低身體活動功能障礙的影響，在恢復日常活動後進而提升自尊感受及自我價值感，期以此護理經驗能對類似個案提供更多的照護參考。

關鍵詞：脊椎手術照護、椎間盤突出、脊椎狹窄

*通訊作者：陳馥萱

43302 臺中市沙鹿區臺灣大道六段1018號

電話：04-26318652 轉7056 E-mail：caring07@sunrise.hk.edu.tw

壹、前言

腰椎間盤突出所引起的疼痛及失能、日常活動功能的限制，使得患者感到憂鬱、無助、受苦及低自尊（趙、顧、吳、林，1999）；因此椎間盤突出症亦是腰背手術中最常見的原因（Gibson & Waddell, 2008），多數患者因擔心手術會造成半身癱瘓等後遺症，因此會對是否接受手術感到猶豫；若對手術預後的認知不足，即易產生焦慮（陳、湯、徐、王，2005）；此外，由於術後需限制活動，加上傷口的急性疼痛，常會引發身體活動功能障礙的問題；當諸事需依賴他人幫忙時即可能產生自尊低落等心理反應。此個案在農曆七月手術，但在手術前多次提到「本來不想在此時手術」，且頻頻詢問手術及術後相關問題，其所顯現的焦慮引發筆者的注意，期望深入瞭解其想法後，協助其降低焦慮及術後可能產生的身心問題，並以此護理經驗提供臨床護理人員照護類似病患之參考。

貳、文獻查證

脊椎支撐著人體，當不適當的負重姿勢作用於脊椎屈曲及旋轉時，髓核組織便會從纖維環後方或外後方，甚至從裂縫脫出，此突出的椎間盤直接壓迫神經根或硬脊膜，其引發炎症反應及血管增生而產生背痛，此種疼痛常會牽引到腿部，甚至合併運動、感覺功能受損或馬尾症候群（大小便失禁、困難）等神經症狀（Gibson, Grant, & Waddell, 2000）。

椎間盤切除術（laminectomy）是椎間盤突出症常見的治療方式，接受手術可迅速解決疼痛，對於運動功能受損者，手術後約65%-90%有良好的成效（Amundsen et al., 2000; Gibson & Waddell, 2008），接受手術的病人在術前及術後

的照護需求如下：

一、術前的照護

接受骨科手術患者，手術前後焦慮多起因於對手術過程的不確定，其次則是擔心手術失敗，及害怕麻醉風險與後遺症、失去自我控制的能力及手術後疼痛、擔心術後恢復等，故深入了解病人焦慮原因，給予適當的護理措施是很重要的（黃、吳、梁、蔡，2005；趙等，2009），在術前應鼓勵病人表達對於手術的感覺與疑問，口頭介紹外可加上真實圖片並給予心理支持，讓病人能在手術前對手術相關資訊及環境有心理準備，更有助於降低其焦慮（林、戈，2004；趙等，2009；Gilmartin & Wright, 2007; Lin & Wang, 2005）。

焦慮的成因除了對手術及麻醉的疑慮外，社會文化背景因素也佔有重要的角色，它深深影響個體認定自己是否有病以及其對治療的選擇（蔣、盧，1996）。不犯禁忌常是個體避免禍事的一種文化，在台灣的民間信仰中，農曆七月被稱為鬼月，為免禍事，鬼月時諸事不宜，若民眾需手術，通常會期望盡量避開此時期以免因犯忌而使手術及治療過程不順利、甚至造成生命及身體的安全受威脅，若無法避免，則會以拜拜的方式祈求平安、身體健康、改運解厄（劉、洪、黃，2009），故針對農曆七月期間手術病患提供與信仰相關的資訊應可提升其安全感及減輕焦慮。

二、術後之照護

脊椎手術病人的傷口在背部，臥床休息時傷口經常直接壓迫，導致傷口疼痛程度更甚於其他手術病人，手術後疼痛通常以術後第一天最高，而後逐日下降（林、林、姚，2001），若在術前即給予正確之疼痛處置的護理指導，以及合併使用如簡單放鬆、音樂輔助放鬆療法等非藥物止痛措施（葉、鍾，2009），對改

善脊椎手術病患術後的疼痛經驗會有幫助且能減少疼痛對日常生活、情緒、睡眠的干擾程度(鄭、盧, 2007)。脊椎手術後因組織受損及疼痛, 加上個案不知該如何活動才能避免損傷時, 常導致患者身體活動功能障礙而影響日常生活活動的執行。身體活動功能障礙是指個人獨立執行身體活動的能力受限(吳、王、康, 1998), 肢體活動障礙患者的護理照護原則應包括全關節被動及主動運動, 移動方法及體位安排(Carpenito, 1993)。脊椎手術後身體活動功能受阻的個案, 採圓滾木翻身法的技巧可保護背部與促進復原(馮等, 2009), 但對此技巧不熟悉也可能會是病患術後的壓力源之一, 當個案面臨術後無法執行往常之活動時, 易使個體有脆弱無助、自暴自棄、並出現負面自我評價及認為自己無能等情境性低自尊的表現(Ackley & Ladwig, 2004/2006)。整體而言, 脊椎手術患者術後之護理目標除了預防合併症發生, 改善疼痛、促進舒適與癒合外, 亦應注意患者身體活動障礙的影響, 以及因上述狀況而產生的心理問題。

參、護理過程

一、個案簡介

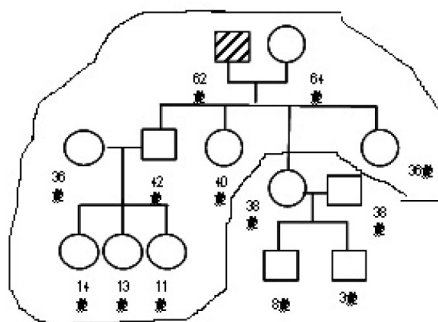
林先生, 62歲, 已婚, 國小畢業, 可以國、台語溝通。信仰道教, 平時不抽菸、喝酒, 年輕時為建築板模工作, 常需搬運及扛重物, 61歲退休後改從事農務, 偶而仍會協助建築板模工作。育有四個孩子, 長子及二女兒已結婚。與妻子及兒女同住, 太太家管。入院當天是由擔任護理工作的二女兒及長媳陪同下住院, 住院期間則由妻子及兒女輪流照護, 家族樹如圖一:

二、過去病史

個案自述對藥物及食物無過敏情形, 亦無高血壓、糖尿病等慢性病史, 僅30多年前因左腳被鐵刺傷住院過一次, 十年前因解尿困難做過膀胱鏡檢查, 無異常發現, 經服藥後改善。

三、入院經過及治療過程

約11年前個案即因下背痛至某醫學中心求診, 醫師建議手術治療, 但個案拒絕, 自行採復健治療, 兩週後覺得效果不佳, 改以民俗療法後自覺有改善。此次因L2以下背痛得無法入睡且右腳麻、無力持續已一週, 於8/12由二女兒陪同至門診求治, 經檢查疑為嚴重椎間盤突出, 8/18 MRI確認L2-L5椎間盤突出合併脊椎狹窄, 壓迫神經導致右腳麻無力, 個案想採民俗療法, 但醫師認為個案之前的民俗療法對脊椎傷害很大, 此次若不手術, 將造成往後無法行



圖一 家族樹

走的後遺症。經與家屬討論後，個案雖同意接受治療，但希望能在農曆七月過後再手術，由於醫師再次建議儘速手術以免影響預後，個案只好看黃曆挑選8/27進行手術，卻於8/24因右腳麻且無力而跌倒二次，只好提早於8/25入院治療，住院當日注射Dexamethason 5mg st & qd ivd 減輕神經傷害，8/27行椎板及椎間盤切除術脊柱融合術，術後個案下背部有一道約15公分的直式傷口以Hemovac引流；靜脈注射抗生素及病人自控式止痛（Patient Controlled Analgesia; PCA）使用三天後，8/31身上管路全部移除，且在家人協助下使用背架及助行器下床活動，9/2因恢復良好而辦理出院。

四、護理評估

筆者照顧期間自2009年8月25日至9月2日止，運用Gorden十一項健康功能性型態評估，藉由直接護理、觀察、會談、傾聽，及出院後電話訪談方式收集相關資料，評估結果並加以分析如下：

1.健康認知及健康處理

個案表示平日健康情形良好，無抽煙、喝酒等習慣，若有健康問題會先徵詢擔任護理工作的二女兒意見，或詢問親友的經驗。11年前因下背痛至某醫學中心求診，醫師建議手術治療，但因「龍骨開刀如果開不好會半身不遂」，且除了下背痛外，無其他不適而拒絕手術，只改以其他方式治療，個案表示「醫師說骨刺跟長期做粗重工作有關，我也知道，不過要生活賺錢沒辦法」、「醫師說我之前第四、五腰椎有長骨刺，因為我用民俗療法，導致第四、五之間椎間盤被磨平，教我千萬不可再採民俗療法，否則會更嚴重」、「十幾年前我就有長骨刺，醫師也叫我要手術，但是龍骨是很重要的，不可以隨便動手術，有可能會半身不遂，要不是最近一直腳軟跌倒，醫師說不趕快

開刀，神經可能會壞死，以後走路可能要拿拐杖甚至不能走，不然我真的不想開，兒女都建議手術，本來希望農曆七月過後再手術，因為今年閏七月，時間會拖太久，所以就只好看黃曆選好日子安排手術」。由以上評估得知，文化信念影響個案對手術的接受度。

2.營養、代謝

個案入院時體重50公斤，身高156公分，其理想體重應是57.2kg，故其為體重過輕體型。平日食慾不錯，飲食偏好重口味的食物及肉類，每餐至少進食一碗乾飯，一天的飲水量有2000~2500毫升。以手術臥床所需之能量計算其每日所需熱量為： $57.2 \times 30 = 1716$ 卡路里/天，手術當天禁食，隔天開始進食稀飯及魚湯，且一天1500cc點滴注射，能達其需求量。個案皮膚呈飽滿無脫水情形，口腔粘膜無破損，進食後無腹脹等不適現象，住院期間都能將家人準備的食物吃完，熱量約1600-1800卡路里/天，8/29抽血 Na^+ 137mmol/L、 K^+ 3.4 mmol/L、空腹血糖值為102mg/dl。由以上評估得知，個案無營養方面的護理問題。

3.排泄型態

個案住院前排便型態為一天1-2次，質軟、成形、無腹瀉情形。術後第二天解便，質軟偏稀，之後每天自解1次，觸診腹部柔軟，聽診腸蠕動正常，無絞痛現象。術前因為有前列腺肥大，所以平常有頻尿、解尿慢的情形，8月27日手術後放置留置導尿管，會診泌尿科醫師評估後才於8月31日予拔除。尿管拔除後一小時即自解，且順暢無不適。由以上評估得知個案無排泄方面的護理問題。

4.活動、運動形態

個案平時日常活動皆不需旁人協助或輔助器材，可獨立完成。個案已退休，閒暇時就做做農事，偶而到兒子工廠協助。個案右大腿有萎縮情形，外觀上明顯比左大腿細，他也自

訴「右腳會麻且無力，有時走路時會突然軟腳」。8月27日術後當天因傷口疼痛及放置導尿管、引流管致使活動受限，經常維持平躺方式不太敢翻身，主訴「身上有很多管子，很不方便，背部傷口很痛，不太敢動。」，「不知道要怎樣動才不會影響傷口」，「好想翻身，一直平躺很難過，可是又怕傷口痛」。8/28術後第一天個案翻身困難需要家屬協助，協助採高臥位後可以自行進食，但穿脫衣服及清洗擦拭身體仍需由家屬協助，8/29手術後第二天可在他人協助下採圓滾木翻身、使用背架，緩慢移動身體並漸進式下床，但步態不穩，活動較困難，BP：110/70mmHg，無頭暈，個案自訴「手術後右腳麻的感覺好像有比較好，可是右腳無力情形好像未完全改善」，四肢肌力測驗上肢及左下肢可自主活動為5分，右下肢為2分。執行日常生活活動分級為：進食0分（能自行活動或能完全自我照顧），沐浴及衛生3分（需要他人協助或監督，並使用輔助用具），穿著/修飾2分（需要他人協助或監督），如廁3分（需要他人協助或監督，並使用輔助用具）。由以上評估得知個案有身體功能障礙/與脊椎手術後，傷口疼痛及不知道該如何活動有關的護理問題。

5.睡眠、休息

平日約十點就寢，清晨六點起床，睡眠約八小時，容易入睡，無失眠情形。8月中旬，因下背痛整整一星期無法躺著睡覺，8月12日看過醫師後服用止痛劑後就可入睡。個案因術後當天背部傷口疼痛，睡眠斷斷續續，因此精神差、面容倦怠，採集中護理及調整PCA藥物劑量後，其睡眠可連續入睡2-3小時，醒來可再慢慢入睡，精神狀況有改善。8月31日拔除PCA後改口服止痛藥(Ultracet 1#tid)，睡眠亦可達6-7小時無中斷。由以上評估得知，改善疼痛有助於避免個案睡眠產生問題。

6.認知、感受

個案意識清醒，聽力、視力及嗅覺皆正常，無感覺知覺喪失狀況，入院當天主訴下背痛，利用疼痛評估量尺1-10分評估個案的疼痛強度為5分，依醫囑給予Diclofenac Potassium 25mg TID，使用1小時後疼痛強度評估為1分。8/27個案術後當天臉部表情皺眉、雙眼緊閉、肌肉緊繃，床上移動緩慢，但無冒冷汗情形，PCA使用，個案表示背部如針刺般疼痛，休息不動時疼痛強度為7-8分，翻身時疼痛強度為9分，主訴「感覺一動腰部就酸痛」、「沒想到術後傷口這麼痛，之前護士教的減輕疼痛方法痛得都快忘了」，同一姿勢維持二小時以上，不願改變姿勢並Q4h使用Demoral 40mg。由以上評估得知，個案有疼痛/與手術傷口有關的護理問題。

7.自我感受型態

住院手術前的會談過程中，個案屢屢問及：「麻醉會不會危險？有聽人說麻醉過頭，就變植物人，感覺很恐怖。」、「刀要開多久？要注意哪些事情？我很擔心會傷到神經，會不會變成半身不遂？」、「我一次要開三節會不會太多了，第二節醫師說比較不嚴重，那是不是第二節下次嚴重時再開比較好？」等疑慮。個案自覺平常是一個比較怕冷的人，但對痛比較能忍耐。對身高有些想法，自訴「本身個子不高，可能是脊椎受壓迫；所以身高有變矮了，但其實沒差，老了沒關係」。得知手術後需穿背架約3個月，林先生覺得能接受，因為「穿背架是在保護脊椎，如果怕難看，就穿在衣服裡面，身體健康比較重要」。個案術後第一天嘆氣、憂慮表示「現在連起床、泌尿、穿衣服、洗澡都要家人幫忙，感覺自己像廢人」、「醫師說我以後最好不要做農事或粗重、彎腰的工作，那很多事都不能做，那真的跟廢人沒兩樣」，由以上評估得知，個案術前對於手術呈現焦慮的反應，術後出現情境性低自尊的護理問題。

8.角色、關係型態

個案所扮演的角色包括：第一角色：62歲男性，人生發展期為老人期。第二角色：丈夫、父親、祖父。第三角色：病人，住院期間皆能配合醫護人員教導，住院期間，由兒女及妻子輪流照顧，兒女及孫子天天會來探望，與家人互動良好。住院前即將原本家中田事及接送孫子上下學暫時交由妻子負責。由以上評估得知，個案無角色、關係形態的護理問題

9.性、生殖

結婚逾40年，育有一男三女，自訴年紀大了，與妻子已無性行為，自覺無性需求，只要夫妻感情和睦，身體健康就好。生殖外觀正常，由以上評估得知，個案無性、生殖的護理問題。

10.適應、壓力耐受

個案表示過去家中的事大都由其決定，但當有重大事情或面臨抉擇時會與兒女商量，尤其是二女兒意見，此次手術及治療方式是由個案與家人討論後決定。手術前個案雖表示「遇到了不處理也不行」，但「擔心一定會的」，主訴「到廟裡拜拜後就比較安心」，而且家人的陪伴、關心及支持也讓其接受手術。由以上評估得知，個案對於壓力的調適無顯著的護理

問題。

11.價值、信念

個案信仰道教，平時會照著習俗拜拜，表示「人說有拜有保佑」。平日做事會翻農民曆參考，表示「這樣比較安心」，此次剛好是農曆七月住院手術，他覺得「農曆七月手術比較不好」因此本來不願意手術，但經溝通後，醫師及家屬皆同意其以農民曆選擇吉日安排手術，並到廟裡拜拜求保平安，隨身攜帶平安符後，才決定手術。個案自覺生命最重要的東西就是身體健康、家人幸福平安，對於目前生活狀況感到滿意，希望術後恢復良好後回復正常生活。由以上評估個案無價值、信念的問題。

確立問題與護理計畫

綜合上述評估結果，確立個案的主要問題為：

- 1.焦慮/與文化信念衝突及擔心手術、麻醉後遺症有關。
- 2.疼痛/與組織損傷及活動牽扯傷口有關
- 3.身體活動功能障礙/與脊椎手術，傷口疼痛及不知道該如何活動有關。
- 4.情緒性低自尊/因疾病導致生活型態改變有關

一、焦慮/與文化信念衝突及擔心手術、麻醉後遺症有關2009/08/25訂定。

主客觀資料	護理目標	護理措施	評估
<p>S1：8/25「麻醉會不會危險？有聽人說麻醉過頭，就變植物人，感覺很恐怖。」、「刀要開多久？要注意哪些事情？我擔心會傷到神經，會不會變成半身不遂？」</p> <p>S2：8/25「我一次要開三節會不會太多了，第二節醫師說比較不嚴重，那是不是第二節下次嚴重時再開比較好？」</p> <p>S3：「會不會開刀以後，腰就不能彎了？」</p> <p>S4：「農曆七月開刀比較不好」</p> <p>S5：8/25「要來醫院前，我有去廟裡拜拜，求手術順利」。</p> <p>O1：依病歷資料，個案過去無手術經驗。</p> <p>O2：個案過去從事模板工作，退休後從事農事，皆是需身體活動的工作。</p> <p>O3：個案頻頻詢問手術相關問題，會談時神情緊張、焦慮。</p>	<p>1. 8/25日個案能討論其焦慮的原因與感受。</p> <p>2. 8/26日(手術前)個案能自訴焦慮減輕。</p>	<ol style="list-style-type: none"> 8/25以同理心傾聽個案所提出之問題，並鼓勵說出心中焦慮，以瞭解其內心想法與感受。 8/25運用脊椎手術衛教圖片及單張，以個案熟悉的台語，向他及家屬說明手術前後注意事項，澄清錯誤或模糊的訊息，並以圖片針對術後傷口大小及可能留置管路解說，降低手術不確定感。 8/25陪伴個案及家屬聽取麻醉醫師說明麻醉過程，並協助提問。 8/25告知個案醫院5樓有媽祖佛堂，並在手術前一晚以輪椅陪伴他到媽祖佛堂拜拜。 8/26建議醫師向個案詳細說明手術範圍及方法，並藉其二女兒提出病患疑問，再次與個案討論與澄清疑惑。 手術前介紹當月（農曆七月）成功案例讓個案認識，請其分享麻醉後的狀況及手術後的感受，增加其對手術的信心。 8/26讓家屬陪伴個案入開刀房護理站等待及手術後至恢復室陪伴，以增加安全感並減少其手術前焦慮。 8/26手術前主動提醒個案將求得的平安符放在手術衣口袋內，以增加其心理的安全感。 8/27日陪伴個案到手術室並請醫師給予再保證，以增加其安全感。 	<ol style="list-style-type: none"> 8/25日個案表達其對於農曆七月手術感到焦慮的原因是因為人家說農曆七月最好不要開刀，因為容易發生歹事，且害怕手術失敗傷到神經，擔心會導致半身不遂或變成植物人。 8/26術前一天晚上個案表示：「經醫師、麻醉醫師及護士解釋後，終於了解手術並沒有想像的可怕，比較不緊張，可以安穩入眠」。且主動提到請經歷過類似手術的成功案例分享，能讓他仔細觀察對方無半身不遂及其他異狀，讓他感覺較放心。

二、疼痛/與組織損傷及活動牽扯傷口有關2009/08/27訂定

主客觀資料	護理目標	護理措施	評值
<p>S1：：8/27「我一動腰部就酸痛。」</p> <p>S2：8/27「沒想到術後傷口這麼痛，之前護士教的減輕疼痛方法痛得都快忘了」</p> <p>S3：8/27個案表示背部如針刺般疼痛，休息不動時疼痛強度為7-8分，但翻身時疼痛強度為9分</p> <p>O1：8/27手術當天回病房時表情痛苦、眼睛緊閉、皺眉。</p> <p>O2：同一姿勢維持二小時以上，多不願改變姿勢</p> <p>O3：術後裝置PCA，Demerol 40mg iv q4h 使用：背後O4脊椎L2-L5部位有約15公分直式傷口紗布覆蓋，Hemovac引流。</p>	<p>1.術後48小時個案主訴疼痛強度下降。</p> <p>2.8/28個案能說出如何降低疼痛感的方法二項。</p>	<p>1.傾聽及鼓勵個案表達有關疼痛主訴，q8h評估疼痛部位、性質、持續時間、程度、加劇原因。</p> <p>2.8/27-8/31協助麻醉科護士評估個案疼痛指數及感受，以調整藥物劑量。</p> <p>4.8/27-8/28以衛教單指導個案PCA使用方式及時機，協助其感受並比較使用後的改善狀況。</p> <p>5.協助個案執行術前所教導的非藥物止痛措施：深呼吸-由鼻子深深吸氣再由嘴巴慢慢呼出、聽音樂-古典音樂或低音調、慢節奏（tempo每分鐘60-80下）的音樂，實際操作後請其評價疼痛感受。</p> <p>6.8/27告知個案採圓滾木翻身法可改變姿勢但也能保護背部而不會造成傷口裂開的問題，並q2h協助個案以圓滾木翻身法變更姿勢。</p> <p>7.8/29協助個案執行術前所教的背架使用方式穿著背架支撐背部，保護背部傷口，並協助其下床。</p> <p>8.請家屬陪伴給予情緒支持，以轉移注意力，如陪個案聊天、看電視等</p> <p>9.8/27-8/28視個案疼痛改善情況，必要時依醫囑給予Demerol 40mg iv q4h，以減輕疼痛。</p> <p>10.8/27-8/31在按壓PCA後30分鐘,採集中護理執行護理措施（如翻身、換藥或拔除引流管、下床等）。</p> <p>11.8/31PCA移除Ultracet 1#tid使用，疼痛強度休息時約為1分，活動時約為3分。</p>	<p>1.8/27-8/28 PCA合併Q4h Demoral 40mg 使用三次，疼痛程度下降為4分。</p> <p>2.8/28麻醉護士調整PCA劑量後併教導非藥物止痛方法後，個案即未再使用PCA以外的藥物，且主訴疼痛強度有下降。</p> <p>3.8/28個案能說出降低疼痛方法如深呼吸、使用PCA及止痛劑等。</p>

三、身體活動功能障礙/與脊椎手術，傷口疼痛及不知道該如何活動有關。2009/08/28訂定。

主客觀資料	護理目標	護理措施	評值
<p>S1：8/28「身上有很多管子，很不方便，背部傷口很痛，不太敢動。」</p> <p>S2：8/27「好想翻身，一直平躺很難過，可是又怕傷口痛或裂開。」</p> <p>S3：「手術後右腳麻的感覺好像有比較好，可是右腳無力情形好像沒有完全改善」。</p> <p>O1：8/27術後當天因傷口疼痛及放置導尿管、引流管致使活動受限，經常維持平躺方式不太敢翻身。</p> <p>O2：術後第一天個案翻身困難需要家屬協助，無法自行穿脫衣服及清洗擦拭身體，皆需由家屬執行。</p> <p>O3：四肢肌力測驗上肢及左下肢可自主活動為5分，右下肢為2分。</p>	<p>1. 個案術後三天內能以正確執行滾木式翻身。</p> <p>2. 個案術後能正確使用背架及輔助器下床活動及執行日常生活活動。</p> <p>3. 個案術後能以正確姿勢執行日常生活活動。</p>	<p>1. 8/28告知個案可以藥物及非藥物方法控制疼痛後開始執行活動，並保證使用正確的身體活動姿勢，不僅不會造成傷害，更能讓他較快恢復日常生活。</p> <p>2. 8/28將其背後傷口照相，並以相片與其討論傷口的保護措施並保證進行所教導的活動不會造成傷口裂開。</p> <p>3. 8/28與個案及家屬共同訂定正確身體活動學習計劃： (1) 術後第一天給予個案Demoral 40mg ivd 30分鐘後，協助個案執行滾木式翻身，強調重點，並請個案回示教一遍，至確定其能正確執行為止。 (2) 8/29教導與示範個案及家屬正確穿脫背架的方法，並請其個案及家屬回覆示教。 (3) 8/29教導家屬觀察個案執行日常生活活動，若不正確加以指導。 (4) 8/30教導及協助個案使用助行器行走。</p> <p>4. 8/28建議個案穿著頸部、手臂、手腕等處寬鬆及前扣衣服及鬆緊帶的褲子，方便穿脫。</p> <p>5. 8/28指導及協助個案注意保持背部的垂直，用髖關節而非用背部執行彎腰動作。</p> <p>6. 8/28-8/30指正個案姿勢盡量避免彎身向前，協助其使用直背式坐椅，用寬布巾將腰背部與椅子綁著，以協助其適應該姿勢。</p> <p>7. 住院期間鼓勵個案活動，觀察其姿勢正確性，若正確立即給予鼓勵，若不正確，立即指正並協助修正姿勢。</p> <p>8. 8/29告知個案使用正確姿勢後，一般人手術後2-3個月會恢復大部分的生活功能以增加其信心。</p>	<p>1. 個案於術後第二天能正確執行滾木式翻身。</p> <p>2. 術後第五天個案已能正確使用背架及輔助器下床活動及執行翻身、穿脫衣服、如廁等日常生活活動。</p> <p>3. 術後第七天，個案已能以正確姿勢翻身、穿脫衣服、如廁、擦澡等執行日常生活活動。</p>

四、情緒性低自尊/因疾病導致生活型態改變有關2009/8/28訂

主客觀資料	護理目標	護理措施	評值
<p>S1：「以前家中什麼事都是我在處理，現在什麼事都要麻煩家人，不知道什麼時候才會恢復」</p> <p>S2：「現在連起床、尿尿、穿衣服、洗澡都要家人幫忙，感覺自己像廢人」。</p> <p>S3：「醫師說我以後最好不要做農事或粗重、彎腰的工作，那很多事都不能做，那真的跟廢人沒兩樣」。</p> <p>O1：會談時嘆氣，神情憂傷。</p> <p>O2：住院期間幾乎未見到家屬以外的人探訪，經詢問得知其不希望親友來探望</p>	<p>1.住院期間個案能表達自己的感受，並參與肢體矯正活動。</p> <p>2.個案能說出對自我的正向看法。</p>	<p>1. 8/28利用同理心主動傾聽個案說出內心的感受及導致問題的情境因素，表達對其行為反應與意見的接受與尊重。</p> <p>2. 8/28告知個案目前的依賴是暫時性，若要改善現狀，就必須積極參與肢體與姿勢矯正活動。</p> <p>3. 8/28與個案共同訂定並執行術後活動計畫以提升自我照顧能力，鼓勵其檢視並比較自己的進步，藉由具體成效增加個人的自信心。</p> <p>4. 8/29 鼓勵案妻及子女等說出個案對家庭的貢獻與重要性，透過家人的肯定來強化個案正向認同其存在的價值。</p> <p>5. 8/29起於個案日常活動有進步時，即給予正向鼓勵，使其看見自己的進步，增加自我肯定。</p> <p>6. 8/30協助個案重新認識自己的能力及限制如不可扛重物、彎腰等工作，只要使用正確姿勢仍可協助家人執行簡單工作例：接送小孩、送物品、寄信等。</p>	<p>1.8/29個案向護理人員訴說心中感受，表示要積極參與肢體及姿勢矯正活動盡快恢復自我照顧能力。</p> <p>2.9/1個案表示已經可以使用助行器至廁所如廁，並可自行更衣，由這些表現，相信自己可跟以前一樣過生活。術後一個月電訪時，個案表示自己可以自行開車幫兒子送物品或至郵局寄東西，發現自己還是可以幫忙做一些事。</p>

肆、討論與結論

本文呈現照護一位行脊椎手術的62歲男性，協助改善其術前焦慮、疼痛及身體活動功能障礙等護理問題的經驗。本文個案擔心手術過程、麻醉方法、風險及後遺症、手術後疼痛、術後恢復情形等而產生焦慮問題與黃等（2005）的研究發現相似。黃等（2005）指出手術前後焦慮及不確定感之來源，多為擔心手術過程、疼痛、後遺症狀況。筆者鼓勵個案說出內心感受、提供正確資訊以提升其認知，並善用個案對於身為護理人員的二女兒之信任與依賴，讓二女兒當著他的面幫他問清楚手術問題，並讓家屬在開刀房護理站等待手術時及在恢復室時陪伴個案，降低其焦慮感。此護理活動印證趙等（2009）研究發現術前衛教可以有效改善焦慮。另外，個案原先期望手術日期避開農曆七月，且術前不斷提到他對「一次要開三節」的擔心，顯現個案的文化信念期望以保守的方式，避免術後「半身不遂」等後遺症。個案於手術日期無法避開農曆七月後，積極到廟裡拜拜，可見其對手術的不安全感。筆者於個案住院期間主動陪伴個案到媽祖佛堂拜拜，以協助其尋求心靈的安定，協助他在手術衣口袋放置平安符，再加上介紹成功案例之經驗分享，讓個案可以親自觀察術後患者，確認「對方無半身不遂及其他異樣」，對於緩解其焦慮相當有幫助。此結果正與Manias（2003）提到手術前以宗教儀式及介紹相同個案與病患溝通，可減輕病患疑慮及焦慮的結果相符。筆者利用個案手術前兩天的時間進行術前衛教，針對個案術後可能出現的疼痛問題，術前即給予個案及家屬正確的疼痛處置觀念及教導個案使用PCA疼痛控制、非藥物治療（深呼吸、聽音樂）等方法緩解疼痛。筆者發現個案術後雖然痛到忘記，但一經提醒，其執行的意願比一般

術後才開始教導的病患為高，疼痛程度減輕的照護效果亦較佳。此與鄭、盧（2007）提出手術前疼痛衛教可降低病患手術後疼痛強度的文獻一致。因此，筆者認為儘早開始術前疼痛衛教或許無法免除術後疼痛，但可能有助於個案院願意執行止痛措施，繼而減輕術後疼痛程度。

針對個案因手術後疼痛及活動的限制導致身體活動功能障礙以及情境性低自尊的問題，筆者透過與個案共同訂定術後身體活動計畫，指導及回示教使其能瞭解及正確執行活動。此外，為了讓個案眼見為憑，降低其焦慮及提升活動意願，筆者將個案背後傷口照相，使其親自檢視傷口狀況，引導其了解活動並不會影響傷口癒合，繼而願意放心地活動身體。筆者發現改善個案身體活動功能受限問題後，個案執行的日常活動日益增加，自我肯定漸增，重建信心及自我價值感，在逐漸恢復正常生活後，其低自尊的問題也獲得改善，此與侯、蘇、藍（2003）提出自我肯定訓練，可增強自尊觀念相吻合。筆者在個案術後三個月以電話瞭解其恢復狀況，發現在住院期間多次修正其姿勢的努力也有意外的收穫。個案因為住院期間多次提醒而牢記指導內容，返家後仍繼續執行，並運用指導的原則，自行利用直背式座椅維持上身姿勢平直，協助自己可執行修剪花木及摘豌豆等農事工作。此舉令筆者相當感動且很有成就感。此外，筆者照護此個案的經驗發現，住院時的術前手術相關護理指導之成效常受限於時間的緊湊，加上個案的焦慮感可能會影響其注意力。筆者以為將護理指導內容製作成手術前、中、後衛教影片，於門診陪伴個案觀看並適時與其討論，評估個案焦慮程度並視情況增加說明次數；或將衛教影片放置於醫院網站供病患隨時觀看，提供諮詢專線接受病患詢問，應可降低術前焦慮，並使術後衛教收到事

半功倍之效。筆者亦發現文化信念對於個案健康感受與處理之影響，但國內於文化信念對脊椎手術患者心理影響的文獻仍較不足，建議未來研究可朝此方向努力，以幫助護理人員更有能力提供與文化有關的照護，期冀透過此個案護理經驗之分享，有助於護理人員日後照護類似個案。

伍、參考文獻

- 吳娘芬、王曼蒂、康麗香（1998）。骨科病人常見護理診斷及導因之探討。《榮總護理》，15(1)，1-7。
- 林碧珠、戈依莉（2004）。減輕手術病人焦慮之護理處置。《長庚護理》，15(3)，312-318。
- 林碧珠、林瓊珠、姚吟蓮（2001）。脊椎手術後疼痛控制—必要時每四小時靜脈滴注 Demerol之效果探討。《護理雜誌》，48(2)，49-57。
- 侯淑英、蘇以青、藍菊梅（2003）。運用自我肯定訓練合併認知治療於改善門診一位低自尊個案之護理經驗。《護理雜誌》，51(2)，97-103。
- 陳珮娥、湯玉英、徐淑芬、王桂芸（2005）。照顧一位脊柱側彎之青少年病患接受脊椎手術的護理經驗。《護理雜誌》，52(6)，82-90。
- 黃光琪、吳興盛、梁拒、蔡高宗（2005）。骨科患者手術前後焦慮程度與不確定感之相關性研究。《台灣復健醫學雜誌》，33(1)，1-10。
- 馮容芬、李惠玲、吳麗彬、周繡玲、袁素娟、胡月娟等（2009）。成人內外科護理學。於劉雪娥總校閱，《神經系統疾病手術前後之護理》（四版，70-77頁）。台北：華杏。
- 葉美玲、鍾玉珠（2009）。骨科患者術後未使用「病患自控式止痛」之疼痛經驗。《領導護理》，10(3)，26-38。
- 趙明玲、林雅慧、鄭如玉、林嘉玲、邢鴻君、余秋霖（2009）。手術衛教介入對改善脊椎手術病人焦慮之成效探討。《輔仁醫學期刊》，7(1)，29-37。
- 趙純真、顧乃平、吳肖琪、林欣榮（1999）。腰椎間盤突出患者的生活品質及相關因素之探討。《護理研究》，7(6)，569-579。
- 劉庭揚、洪雪琴、黃筑萱（2009）。信眾對信仰社會功能的看法與信奉行為關係之研究—以東港東隆宮溫王爺信仰為例。《人文社會科學研究》，3(1)，51-78。
- 蔣欣欣、盧孳豔（1996）。健康與疾病的文化觀及現象分析。《護理雜誌》，43(4)，42-48。
- 鄭玉華、盧美秀（2007）。手術前疼痛衛教對改善脊椎術後病人疼痛經驗之成效探討。《實證護理》，3(2)，107-118。
- Ackley, J. B., & Ladwig, G. B(2006)。護理診斷手冊-護理計畫之指引(李薇莉、李美麗、宋琇鈺、梁天麗、陳夏蓮、廖怡珍等譯)。台北：合記。(原著出版於2004)。
- Amundsen, T., Weber, H., Lilleas, F., Nordal, H., Abdelnoor, M., & Magnaes, B. (2000). Lumbar spinal stenosis: Conservative or surgical management? A prospective 10-year study. *Spine*, 25, 1424-1436.
- Carpenito, L. J. (1993). *Nursing Diagnosis: Application to clinical practice* (5th ed., pp. 498-507). Philadelphia: J. B. Lippincott.
- Gibson, J., & Waddell, G. (2008). *Surgical interventions for lumbar disc prolapse*. UK:

JohnWiley & Sons.

- Gibson, J., Grant, I., & Waddell, G. (2000). Surgery for lumbar disc prolapse. *Cochrane Back Group Cochrane Database of Systematic Reviews* (3): CD001350.
- Gilmartin, J., & Wright, K. (2007). The nurse's role in day surgery: A literature review. *International Nursing Review*, 54(2), 183-190.
- Lin, L. Y., & Wang, R. H. (2005). Abdominal surgery, pain and anxiety: Preoperative nursing intervention. *Journal of Advanced Nursing*, 51(3), 252-260.
- Manias, E. (2003). Pain and anxiety management in the post operative gastro-surgical. *Journal of Advanced Nursing*, 41(6), 585-594.

The experience of nursing a patient with lumbar disc herniation and stenosis undergoing lumbar surgery

Mei-Hua Lin¹ Fu-Hsuan Chen^{2*}

¹Chang Bing Show Chwan Memorial Hospital

²Department of Nursing, Hungkuang University

Received 3 May 2012 ; accepted 20 October 2012

Abstract

This article reported the experience of nursing a patient with lumbar disc herniation and stenosis undergoing lumbar surgery. The related information was collected by observation, conversation, and direct care from August 25 to September 2, 2009. Gorden's 11 functional health patterns were used to evaluate the patient. The identified health problems included: anxiety, pain, impaired physical mobility, and situational low self-esteem.

Before the surgery, the correct information, resources related to cultural belief, and patients with lumbar surgery were provided to help the patient build up confidence and reduce anxiety.

After the operation, pain management, assisting positioning and correcting posture were provided with the patient to reduce the uncertainty in activity and the negative impact of impaired morbidity. Patient's self-esteem and values improved through increasing daily activities. This report provided the information about caring patient undergoing lumbar surgery with staff nurses.

Key words: care of vertebral operation, lumbar disc herniation, lumbar disc stenosis.

*Corresponding author : Fu-Hsuan Chen
No. 1018, Sec. 6, Taiwan Boulevard, Shalu District, Taichung City 43302, Taiwan R.O.C.
Tel : 04-26318652 #7056 E-mail : caring07@sunrise.hk.edu.tw